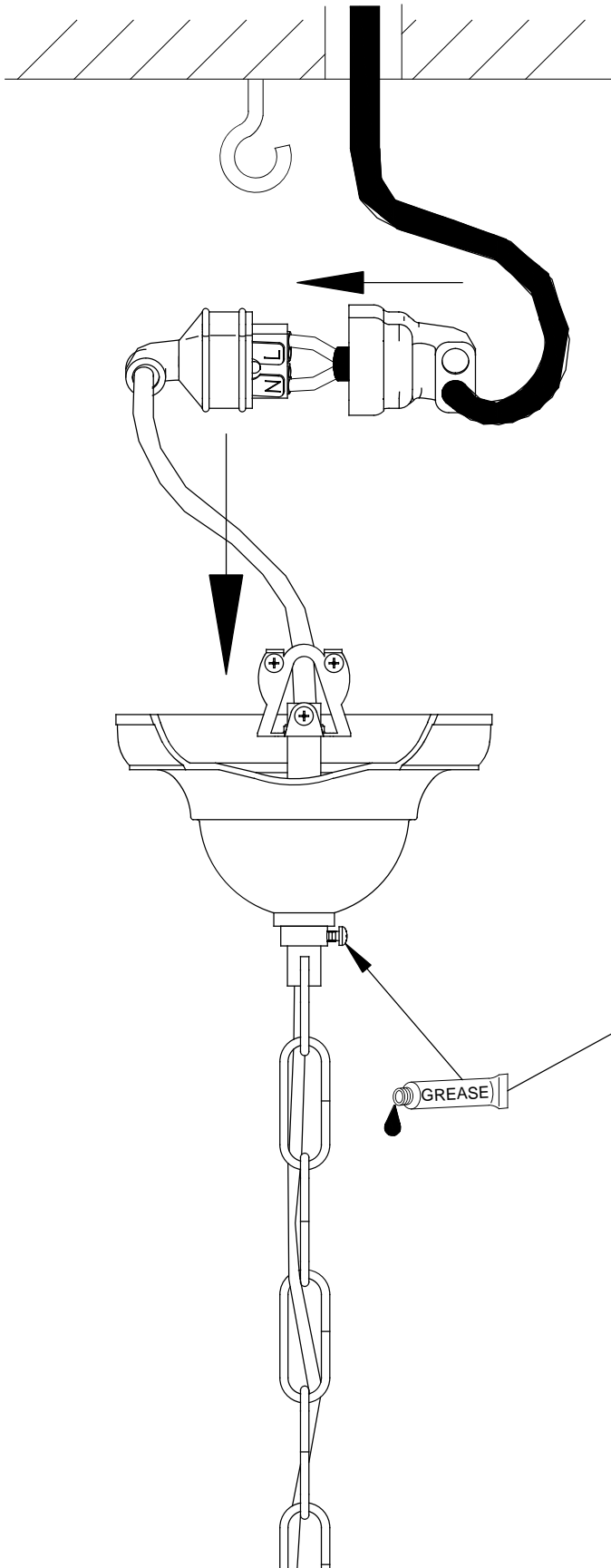
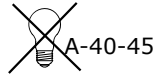
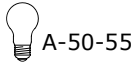
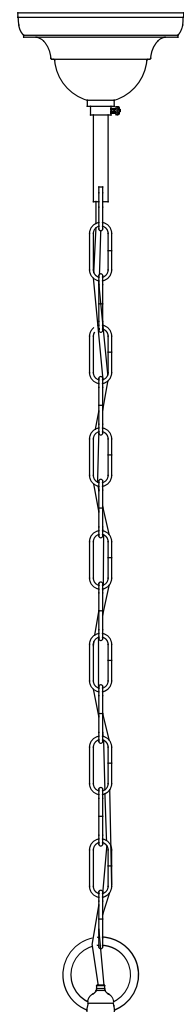


E 27 CLASS II 

Art.:493/A

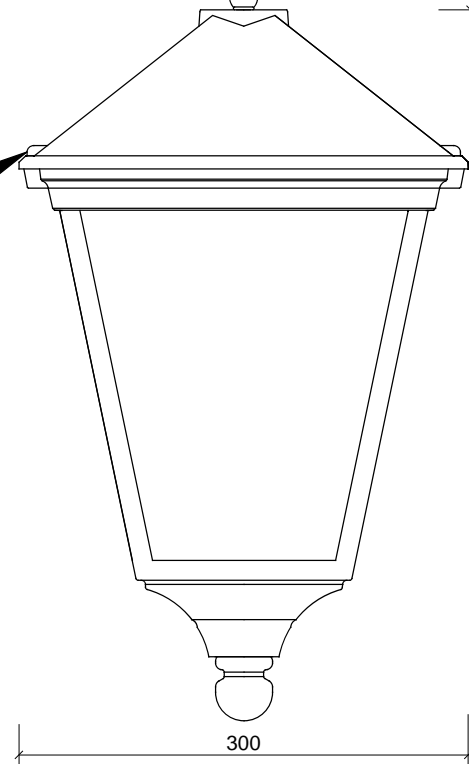


110



650

1100



300



INSTR. N° 493/A
II-2016

